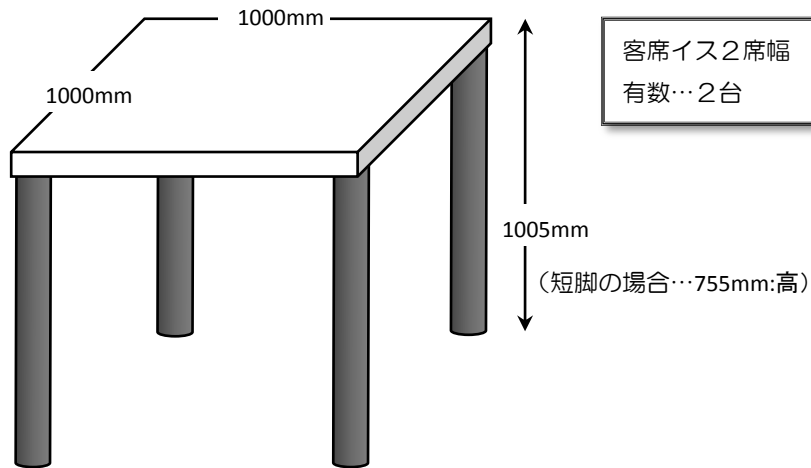


# あうるすぽっとPA机(2種) 資料

A・Bともに、客席床の段差(M-N列間)に対応(水平面での使用も可)

※客席番号:M,N列-1~5 と、M,N列-18~22 の座席は倒れません(M,N列-6~17 の座席が倒せます)

A



B

